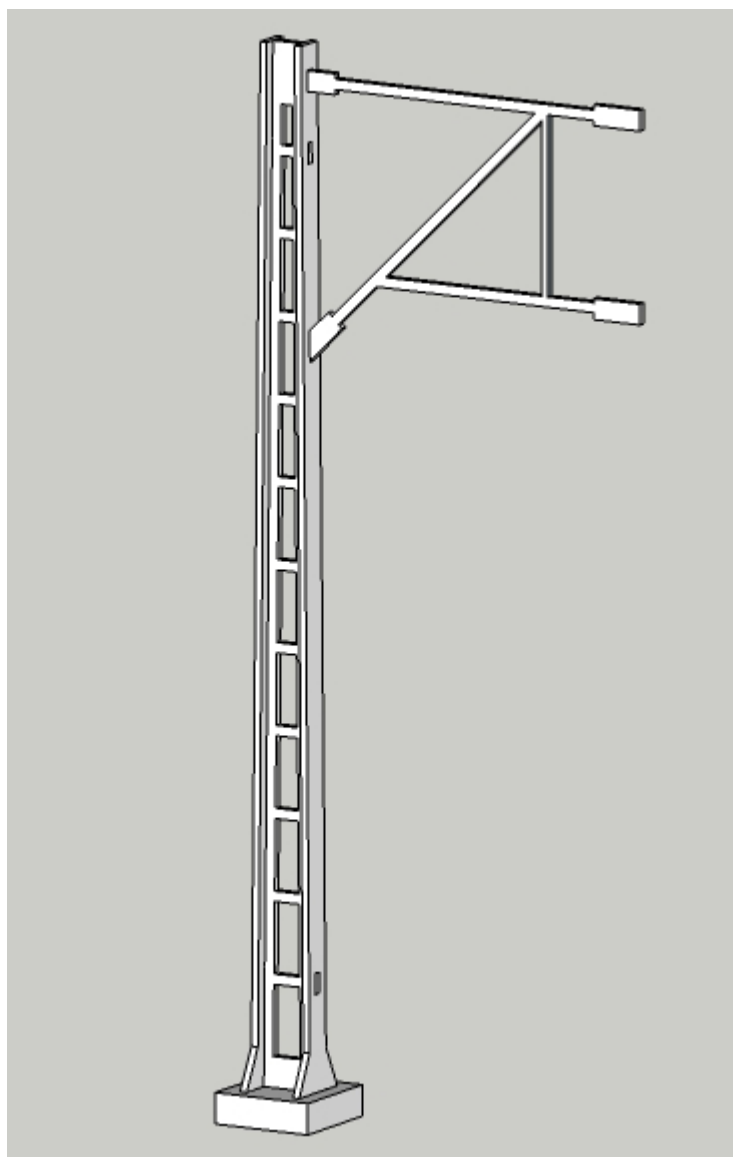




Manual de Montagem

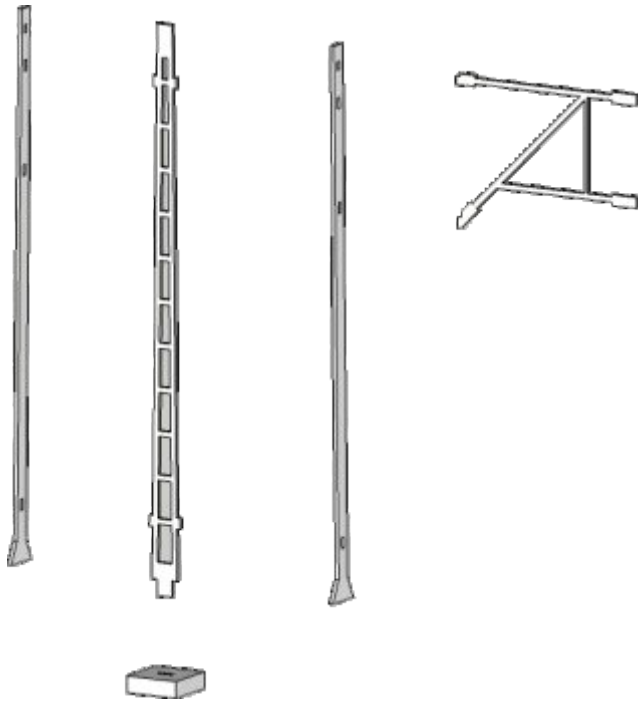
Poste de Linha

Escala H0



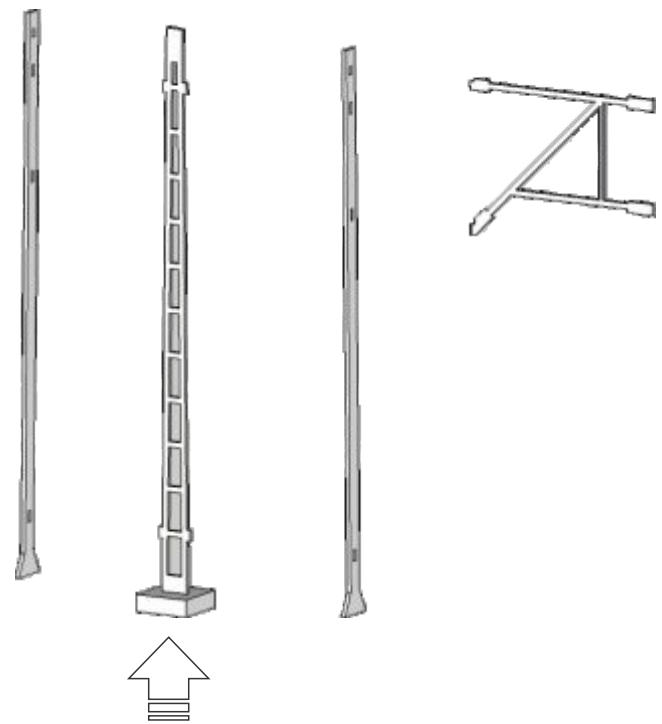


Passo 1



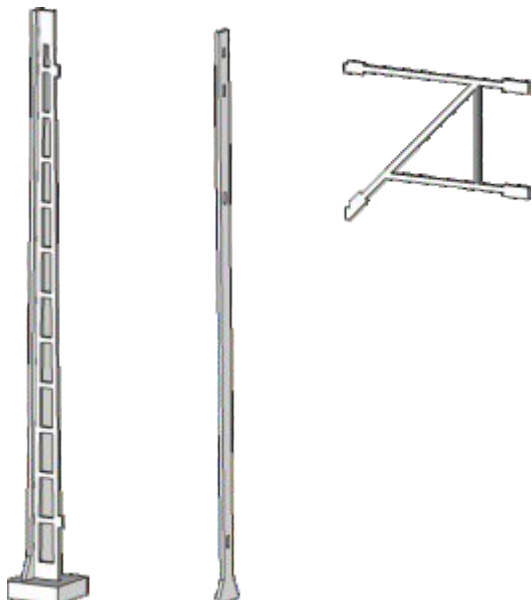
Passo 2

Pode usar cola tipo Tek Bond
ao colar a base com a haste.

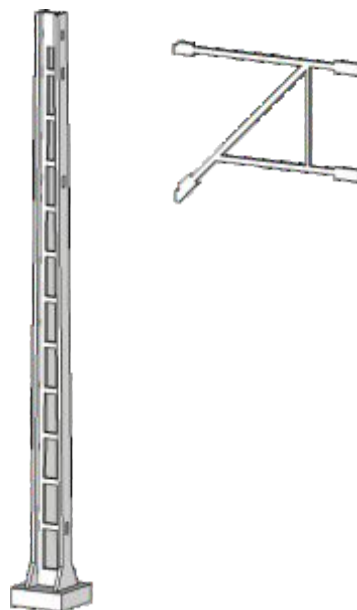


Passo 3

Cole a estrutura de fórmica com
Tek Bond ou cola similar.



Passo 4



Passo 5

